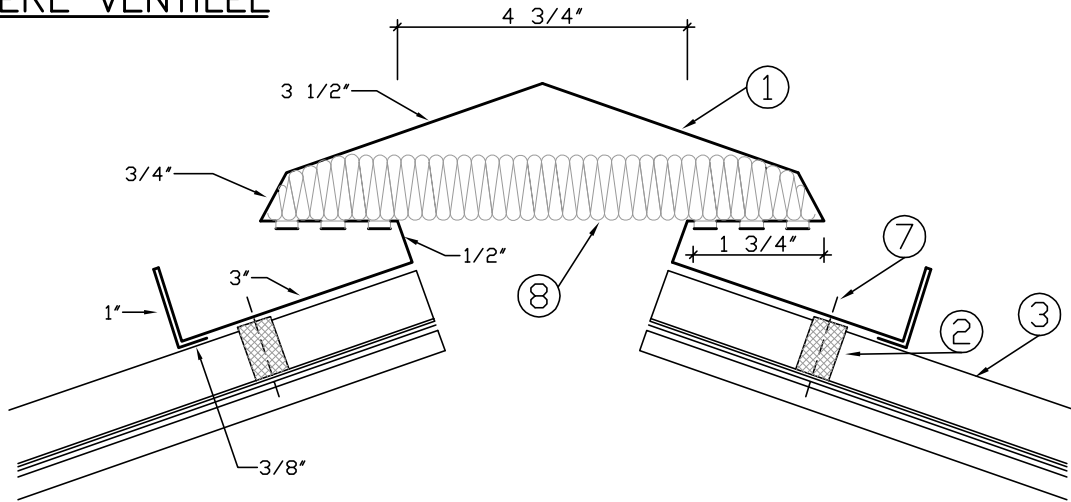
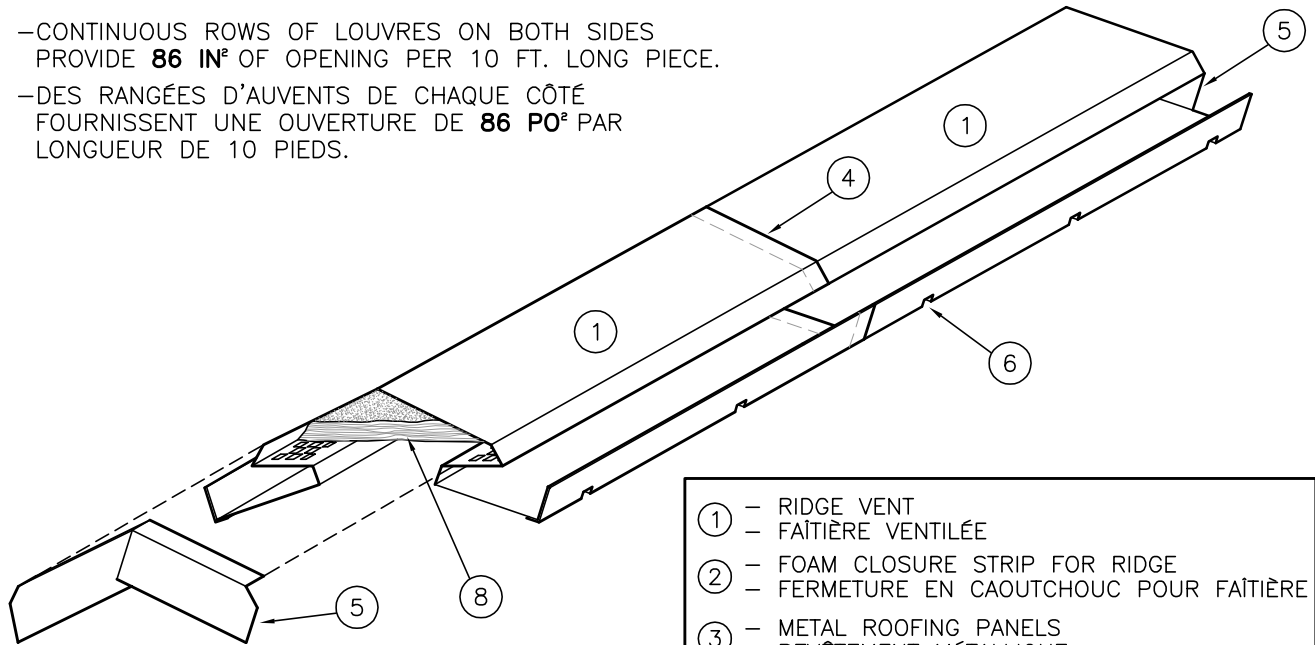


RIDGE VENT FAÎTIÈRE VENTILÉE



- CONTINUOUS ROWS OF LOUVRES ON BOTH SIDES PROVIDE **86 IN²** OF OPENING PER 10 FT. LONG PIECE.
- DES RANGÉES D'AUVENTS DE CHAQUE CÔTÉ FOURNISSENT UNE OUVERTURE DE **86 PO²** PAR LONGUEUR DE 10 PIEDS.



- | | |
|---|---|
| ① | - RIDGE VENT
- FAÎTIÈRE VENTILÉE |
| ② | - FOAM CLOSURE STRIP FOR RIDGE
- FERMETURE EN CAOUTCHOUC POUR FAÎTIÈRE |
| ③ | - METAL ROOFING PANELS
- REVÊTEMENT MÉTALLIQUE |
| ④ | - NOTCHED OVERLAP SYSTEM
- SYSTÈME DE CHEVAUCHEMENT DÉCOUPÉ |
| ⑤ | - END CAPS
- BOUT |
| ⑥ | - DRAINAGE HOLES
- OUVERTURES POUR ÉCOULEMENT |
| ⑦ | - SCREW
- VIS |
| ⑧ | - MESH FILTER
- FILTRE À MAILLES |